

## Nové delta sigma převodníky

Microchip uvedl na trh novou skupinu 16 a 24 bitových delta sigma analogově digitálních převodníků MCP346x a MCP356x.

Převodník je vybaven obvodem oscilátoru, zesilovačem, teplotním senzorem a detekcí odpojení snímače. Má několik vstupů, které lze měřit diferenciálně nebo vůči analogové zemi. Tyto vymoženosti zjednodušují návrh aplikace. Oproti stávajícím je vybaven rozhraním SPI a vzorkovacím kmitočtem až 156,3 kHz, což sice zvýší spotřebu až 10násobně, ale rychlost převodu je 10 000 krát vyšší.

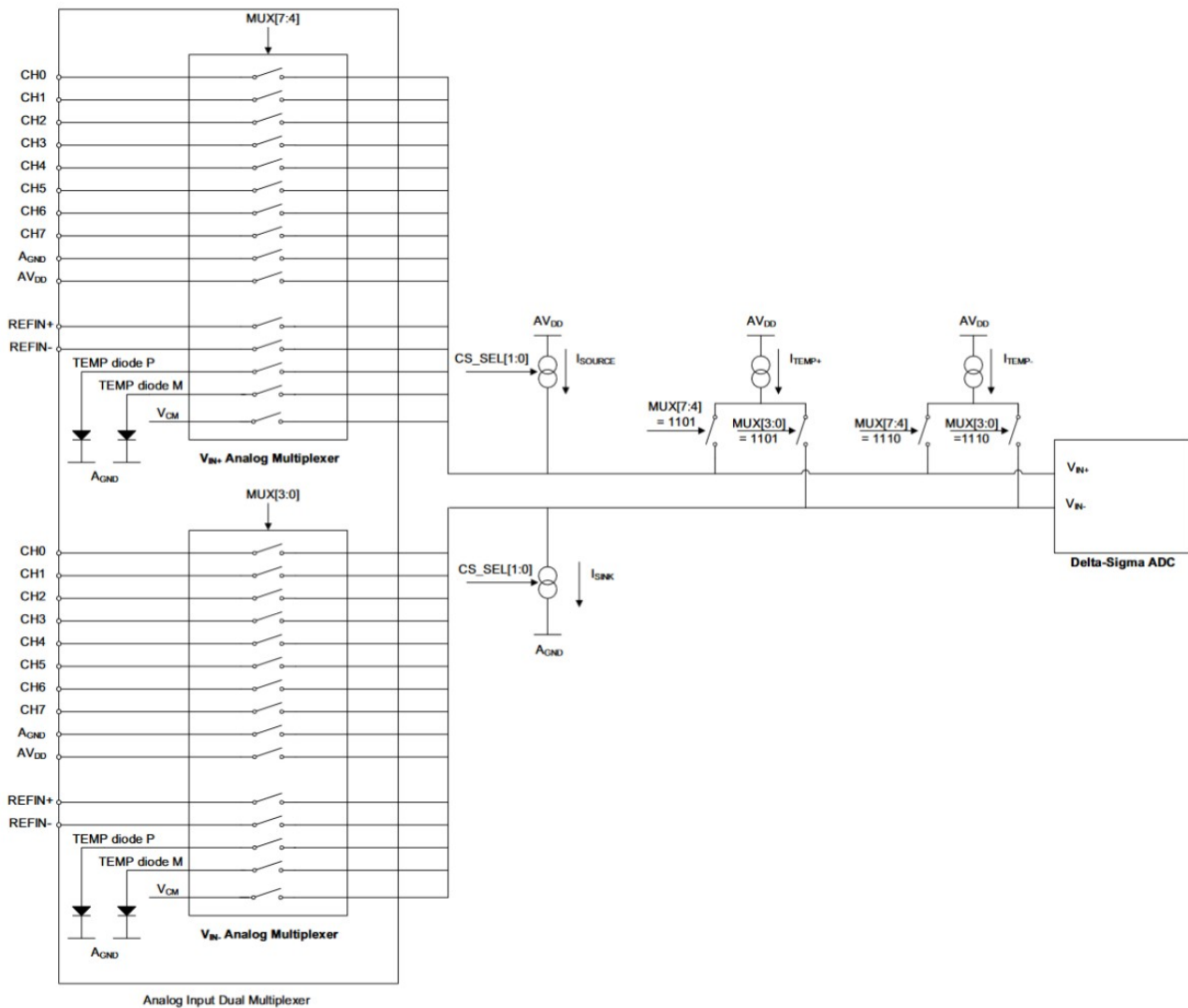
Rozdíly mezi oběma skupinami jsou v ceně a rozlišení. MCP346x je levnější s rozlišením 16 bitů a ENOB též 16 bitů. MCP356x má rozlišení 24bitů a ENOB dosahuje 23 bitů.



## Vybrané vlastnosti

- Napájecí napětí analogové části od 2,7V do 3,6V, digitální 1,8V až 3,6V
- MCP346x - 16 bitů, MCP356x – 24 bitů  
x odpovídá počtu diferenciálních vstupů
- Spotřeba při převodu až 2mA v závislosti na rychlosti a dalších nastaveních  
Při spánku méně jak 2  $\mu$ A
- Programovatelný zesilovač se zesílením 0,33 až 64
- SINAD 106,7 dB, SFDR 120dB, THD -116dB při zesílení 1 a vzorkování 4800 vz/s u MCP356x
- Diferenciální vstup napěťové reference
- Interní kalibrační registry chyb offsetu a zesílením
- Interní sekvencer pro automatický multiplexing
- Slabé zdroje proudu pro detekci odpojeného snímače
- Vylepšená bezpečnost přenosu dat po SPI
  - 16bitový kontrolní součet CRC
  - 8 bitový zámek proti nechtěnému přepsání registrů
- Pracovní rozsah teplot od -40°C do +125°C
- Pouzdro 3 mm x 3 mm UQFN-20

## Zjednodušené zapojení vnitřního analogového multiplexu



## Odkazy

- Technická dokumentace  
[http://ww1.microchip.com/downloads/en/DeviceDoc/MCP3461-2-4\\_Data-Sheet-20006180A.pdf](http://ww1.microchip.com/downloads/en/DeviceDoc/MCP3461-2-4_Data-Sheet-20006180A.pdf)  
<http://ww1.microchip.com/downloads/en/DeviceDoc/MCP3561-1-2-4-Data-Sheet-20006181A.pdf>
- Ecom s.r.o. - <http://www.ecom.cz/>