

## DEGSON - ISO 9001

### Svorkovnice na DIN lištu - řada PC - šroubové uchycení vodiče

typ	U <sub>max</sub>	l <sub>max</sub>	vodič mm <sup>2</sup>	šířka jednoho pole (mm)				materiál		montáže svorkovnice na ...	počet vstupů
	V	A		5.2	6.2	8.2	10.2	izolace	kontaktů		
SVPS PC2,5	800	24	0.2 ~ 2.5	x				PA / V0	mosaz	DIN35 a DIN G32 lištu přímo	2
SVPS PC4	800	32	0.2 ~ 4.0		x			PA / V0	mosaz	DIN35 a DIN G32 lištu přímo	2
SVPS PC6	800	41	0.2 ~ 6.0			x		PA / V0	mosaz	DIN35 a DIN G32 lištu přímo	2
SVPS PC10	800	57	0.2 ~ 10.0				x	PA / V0	mosaz	DIN35 a DIN G32 lištu přímo	2



### Svorkovnice na DIN lištu - řada MK - šroubové uchycení vodiče

typ	U <sub>max</sub>	l <sub>max</sub>	vodič mm <sup>2</sup>	šířka jednoho pole (mm)			materiál		montáže svorkovnice na ...	počet vstupů
	V	A		6.0	6.5	10.0	izolace	kontaktů		
SVPS MK2,5	500	24	0.2 ~ 2.5	x			PA / V0	ocel+Zn	DIN35 lištu přímo	2
SVPS MK4	800	32	0.5 ~ 4.0		x		PA / V0	ocel+Zn	DIN35 lištu přímo	2
SVPS MK10	630	57	1.5 ~ 10.0			x	PA / V0	ocel+Zn	DIN35 lištu přímo	2



### Svorkovnice na DIN lištu - řada WS - uchycení vodiče pružnou lamelou

typ	U <sub>max</sub>	l <sub>max</sub>	vodič mm <sup>2</sup>	šířka jednoho pole (mm)						materiál		montáže svorkovnice na ...	počet vstupů	
	V	A		4.0	5.0	6.0	7.0	8.0	10.0	12.0	izolace			kontaktů
SVPS WS1,5	800	18	0.2 ~ 1.5	x							PA / V0	ocel+CrNi	DIN35 lištu přímo	2
SVPS WS2,5	800	24	0.2 ~ 2.5		x						PA / V0	ocel+CrNi	DIN35 lištu přímo	2
SVPS WS4	800	32	0.2 ~ 4.0			x					PA / V0	ocel+CrNi	DIN35 lištu přímo	2
SVPS WS6	800	41	0.2 ~ 6.0					x			PA / V0	ocel+CrNi	DIN35 lištu přímo	2
SVPS WS10	800	57	0.2 ~ 10.0						x		PA / V0	ocel+CrNi	DIN35 lištu přímo	2



### Svorkovnice na DIN lištu - řada WSxx-DB - uchycení vodiče pružnou lamelou

typ	U <sub>max</sub>	l <sub>max</sub>	vodič mm <sup>2</sup>	šířka jednoho pole (mm)						materiál		montáže svorkovnice na ...	počet vstupů	
	V	A		4.0	5.0	6.0	7.0	8.0	10.0	12.0	izolace			kontaktů
SVPS WS1,5-DB	400	18	0.2 ~ 1.5		x						PA / V0	ocel+CrNi	DIN35 pomocí nástavce WHH-WS	2
SVPS WS1,5T-DB	400	18	0.2 ~ 1.5					x			PA / V0	ocel+CrNi	DIN35 pomocí nástavce WHH-WS	4
SVPS WS2,5-DB	500	24	0.2 ~ 2.5			x					PA / V0	ocel+CrNi	DIN35 pomocí nástavce WHH-WS	2
SVPS WS2,5T-DB	500	24	0.2 ~ 1.5						x		PA / V0	ocel+CrNi	DIN35 pomocí nástavce WHH-WS	4
SVPS WS4-DB	630	32	0.2 ~ 4.0				x				PA / V0	ocel+CrNi	DIN35 pomocí nástavce WHH-WS	2
SVPS WS4T-DB	630	32	0.2 ~ 4.0							x	PA / V0	ocel+CrNi	DIN35 pomocí nástavce WHH-WS	4



### Svorkovnice na DIN lištu - řada WSxx-QU - uchycení vodiče pružnou lamelou

typ	U <sub>max</sub>	l <sub>max</sub>	vodič mm <sup>2</sup>	šířka jednoho pole (mm)						materiál		montáže svorkovnice na ...	počet vstupů	
	V	A		4.0	5.0	6.0	7.0	8.0	10.0	12.0	izolace			kontaktů
SVPS WS1,5-QU	800	18	0.2 ~ 1.5	x							PA / V0	ocel+CrNi	DIN35 lištu přímo	4
SVPS WS2,5-QU	800	20	0.2 ~ 2.5		x						PA / V0	ocel+CrNi	DIN35 lištu přímo	4
SVPS WS4-QU	800	32	0.2 ~ 4.0			x					PA / V0	ocel+CrNi	DIN35 lištu přímo	4



### Svorkovnice na DIN lištu - řada WSxx-SD - uchycení vodiče pružnou lamelou

typ	U <sub>max</sub>	l <sub>max</sub>	vodič mm <sup>2</sup>	šířka jednoho pole (mm)						materiál		montáže svorkovnice na ...	počet vstupů	
	V	A		4.0	5.0	6.0	7.0	8.0	10.0	12.0	izolace			kontaktů
SVPS WS2,5-SD	800	24	0.2 ~ 2.5		x						PA / V0	ocel+CrNi	DIN35 lištu přímo	2
SVPS WS4-SD	800	32	0.2 ~ 4.0			x					PA / V0	ocel+CrNi	DIN35 lištu přímo	2
SVPS WS6-SD	800	41	0.2 ~ 6.0					x			PA / V0	ocel+CrNi	DIN35 lištu přímo	2



### Svorkovnice na DIN lištu - řada WSxx-TW - uchycení vodiče pružnou lamelou

typ	U <sub>max</sub>	l <sub>max</sub>	vodič mm <sup>2</sup>	šířka jednoho pole (mm)						materiál		montáže svorkovnice na ...	počet vstupů	
	V	A		4.0	5.0	6.0	7.0	8.0	10.0	12.0	izolace			kontaktů
SVPS WS1,5-TW	800	18	0.2 ~ 1.5	x							PA / V0	ocel+CrNi	DIN35 lištu přímo	3
SVPS WS2,5-TW	800	24	0.2 ~ 2.5		x						PA / V0	ocel+CrNi	DIN35 lištu přímo	3
SVPS WS4-TW	800	32	0.2 ~ 4.0			x					PA / V0	ocel+CrNi	DIN35 lištu přímo	3



### Svorkovnice na DIN lištu - příslušenství

typ	popis	určeno pro řadu ...
SVPS D-	bočnice	PC, MK, WS
SVPS ATP-PC	dělicí přepážka	PC
SVPS E-	koncová zarážka	MK, WS
SVPS ZB	popiskové štítky	PC
SVPS DEK	popiskové štítky	MK
SVPS FB	šroubový můstek	PC
SVPS Q	šroubový můstek	MK
SVPS DG013	nástavec na DIN35 bez šroubku	WS
SVPS WHH	nástavec na DIN35 se šroubkem	WS
SVPS WF	zkratovací propojka	WS



## PC2,5

### Se šroubovým uchycením vodiče

Jmenovité napětí V	800
Jmenovitý proud A	24
Průřez vodiče mm <sup>2</sup>	0,2 ~ 2,5
Šířka svorkov. mm	5,2
Materiál	PA / V0

obj.č.	objednací název	barva
■ 46569	SVPS PC2,5-01P-11	šedá
■ 46631	SVPS PC2,5-01P-12	modrá
■ 46855	SVPS PC2,5-01P-16	červená
■ 46857	SVPS PC2,5-PE-01P-1Y	žlutozelená (*)

### Príslušenství

obj.č.	objednací název	popis
■ 48297	SVPS ZB5-10P-19	popisový štítek, 10ks, bílý, bez označení
■ 47158	SVPS FBI2-5	šroubový můstek pro spojení 2 svorkovnic PC2,5
■ 47752	SVPS FBI3-5	šroubový můstek pro spojení 3 svorkovnic PC2,5
■ 47834	SVPS FBI10-5	šroubový můstek pro spojení 10 svorkovnic PC2,5
■ 47155	SVPS D-PC2,5-01P-11	bočnice pro svorkovnice PC2,5; šedá barva
■ 48271	SVPS ATP-PC-01P-11	oddělovací destička pro svorkovnice PC; šedá barva

## PC4

### Se šroubovým uchycením vodiče

Jmenovité napětí V	800
Jmenovitý proud A	32
Průřez vodiče mm <sup>2</sup>	0,2 ~ 4
Šířka svorkov. mm	6,2
Materiál	PA / V0

obj.č.	objednací název	barva
■ 46940	SVPS PC4-01P-11	šedá
■ 46941	SVPS PC4-01P-12	modrá
■ 46952	SVPS PC4-01P-16	červená
■ 46953	SVPS PC4-PE-01P-1Y	žlutozelená (*)

### Príslušenství

obj.č.	objednací název	popis
■ 33735	SVPS ZB6-10P-19	popisový štítek, 10ks, bílý, bez označení
■ 47238	SVPS FBI2-6	šroubový můstek pro spojení 2 svorkovnic PC4
■ 47559	SVPS FBI3-6	šroubový můstek pro spojení 3 svorkovnic PC4
■ 47751	SVPS FBI10-6	šroubový můstek pro spojení 10 svorkovnic PC4
■ 48271	SVPS ATP-PC-01P-11	oddělovací destička pro svorkovnice PC; šedá barva

## PC6

### Se šroubovým uchycením vodiče

Jmenovité napětí V	800
Jmenovitý proud A	41
Průřez vodiče mm <sup>2</sup>	0,2 ~ 6
Šířka svorkov. mm	8,2
Materiál	PA / V0

obj.č.	objednací název	barva
■ 46954	SVPS PC6-01P-11	šedá
■ 46955	SVPS PC6-01P-12	modrá
■ 46956	SVPS PC6-01P-16	červená
■ 46957	SVPS PC6-PE-01P-1Y	žlutozelená (*)

### Príslušenství

obj.č.	objednací název	popis
■ 48643	SVPS ZB10-10P-19	popisový štítek, 10ks, bílý, bez označení
■ 47239	SVPS FBI2-8	šroubový můstek pro spojení 2 svorkovnic PC6
■ 47589	SVPS FBI3-8	šroubový můstek pro spojení 3 svorkovnic PC6
■ 48271	SVPS ATP-PC-01P-11	oddělovací destička pro svorkovnice PC; šedá barva

## PC10

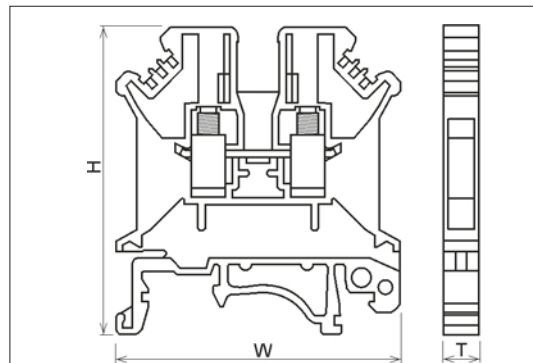
### Se šroubovým uchycením vodiče

Jmenovité napětí V	800
Jmenovitý proud A	57
Průřez vodiče mm <sup>2</sup>	0,2 ~ 10
Šířka svorkov. mm	10,2
Materiál	PA / V0

obj.č.	objednací název	barva
■ 46958	SVPS PC10-01P-11	šedá
■ 46959	SVPS PC10-01P-12	modrá
■ 46960	SVPS PC10-01P-16	červená
■ 46961	SVPS PC10-PE-01P-1Y	žlutozelená (*)

### Príslušenství

obj.č.	objednací název	popis
■ 48643	SVPS ZB10-10P-19	popisový štítek, 10ks, bílý, bez označení
■ 47488	SVPS FBI2-10	šroubový můstek pro spojení 2 svorkovnic PC10
■ 47631	SVPS FBI3-10	šroubový můstek pro spojení 3 svorkovnic PC10
■ 48271	SVPS ATP-PC-01P-11	oddělovací destička pro svorkovnice PC; šedá barva



typ	T mm	W mm	H mm
PC2,5	5,2	42,5	46
PC4	6,2	42,5	46
PC6	8,2	42,5	46
PC10	10,2	42,5	46



svorkovnice PC šedá



svorkovnice PC modrá



svorkovnice PC červená



svork. PC žlutozelená



šroub.můstek FBI3-



šroub.můstek FBI3-



popisové štítky 10ks



oddělení ATP-PC



bočnice PC šedá

Poznámka (\*): Žlutozelené zemnicí svorkovnice ("PE" v názvu) slouží k vodivému spojení s DIN lištou.

## MK2,5

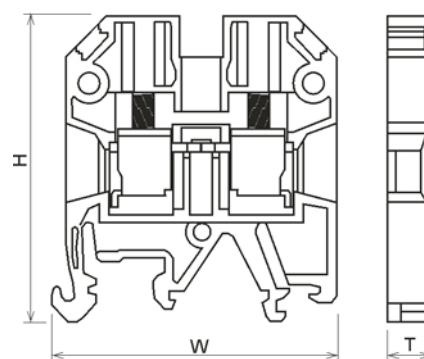
### Se šroubovým uchycením vodiče

Jmenovité napětí V	500
Jmenovitý proud A	24
Průřez vodiče mm <sup>2</sup>	0,2 ~ 2,5
Šířka svorkov. mm	6
Materiál	PA / V0

obj.č.	objednávací název	barva
■ 40407	SVPS MK2,5-01P-11	šedá
■ 33885	SVPS MK2,5-01P-12	modrá
■ 40880	SVPS MK2,5-01P-16	červená
■ 40538	SVPS MK2,5-01P-13	černá
■ 40584	SVPS MK2,5-01P-14	zelená
■ 62167	SVPS MK2,5-01P-15	oranžová
■ 33884	SVPS MK2,5-01P-18	žlutá
■ 62168	SVPS MK2,5-01P-19	bílá
■ 33886	SVPS MK2,5-PE-01P-1Y	žlutozelená (*)

### Příslušenství

obj.č.	objednávací název	popis
■ 43323	SVPS DEK5-50P-19	popisový štítek, 50ks, bílý, bez označení
■ 42868	SVPS Q10-2,5	šroubový můstek pro spojení 10 svorkovnic MK
■ 42761	SVPS D-MK2,5-01P-11	bočnice pro svorkovnice MK2,5; šedá barva
■ 33888	SVPS E-MK-01P-11	koncová záračka na DIN lištu



typ	T mm	W mm	H mm
MK2,5	6,0	40,9	40,3
MK4	6,5	42,3	45,6
MK10	10,0	40,2	45,7

## MK4

### Se šroubovým uchycením vodiče

Jmenovité napětí V	800
Jmenovitý proud A	32
Průřez vodiče mm <sup>2</sup>	0,5 ~ 4
Šířka svorkov. mm	6,5
Materiál	PA / V0

obj.č.	objednávací název	barva
■ 42227	SVPS MK4-01P-11	šedá
■ 62169	SVPS MK4-01P-12	modrá
■ 42318	SVPS MK4-01P-16	červená
■ 42228	SVPS MK4-01P-13	černá
■ 62171	SVPS MK4-01P-14	zelená
■ 62170	SVPS MK4-01P-15	oranžová
■ 42362	SVPS MK4-01P-18	žlutá
■ 62172	SVPS MK4-01P-19	bílá
■ 42450	SVPS MK4-PE-01P-1Y	žlutozelená (*)

### Příslušenství

obj.č.	objednávací název	popis
■ 57396	SVPS DEK6-50P-19	popisový štítek, 50ks, bílý, bez označení
■ 42881	SVPS Q10-4	šroubový můstek pro spojení 10 svorkovnic MK
■ 42867	SVPS D-MK4-01P-11	bočnice pro svorkovnice MK4, šedá barva
■ 33888	SVPS E-MK-01P-11	koncová záračka na DIN lištu



svorkovnice MK4 šedá

svorkovnice MK4 modrá



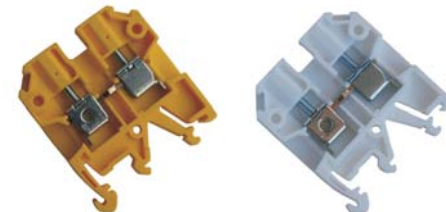
svorkovnice MK4 červená

svorkovnice MK4 černá



svorkovnice MK4 zelená

svorkovnice MK4 oranžová



svorkovnice MK4 žlutá

svorkovnice MK4 bílá

## MK10

### Se šroubovým uchycením vodiče

Jmenovité napětí V	630
Jmenovitý proud A	57
Průřez vodiče mm <sup>2</sup>	1,5 ~ 10
Šířka svorkov. mm	10
Materiál	PA / V0

obj.č.	objednávací název	barva
■ 42451	SVPS MK10-01P-11	šedá
■ 42620	SVPS MK10-01P-16	červená

### Příslušenství

obj.č.	objednávací název	popis
■ 33888	SVPS E-MK-01P-11	koncová záračka na DIN lištu

Poznámka (\*): Žlutozelené zemnicí svorkovnice ("PE" v názvu) slouží k vodivému spojení s DIN lištou.



bočnice MK



koncová zračka MK



šroubový můstek - 10pozic



svorkovnice MK4 žlutozelená

## WS1,5

Jmenovité napětí V	800
Jmenovitý proud A	18
Průřez vodiče mm <sup>2</sup>	0,2 ~ 1,5
Šířka svorkov. mm	4
Materiál	PA / VO

### S bezšroubovým uchycením vodiče

obj.č.	objednávací název	barva
■ 44459	SVPS WS1,5-01P-11	šedá
■ 62695	SVPS WS1,5-01P-12	modrá
■ 44567	SVPS WS1,5-01P-13	černá
■ 62696	SVPS WS1,5-01P-14	zelená
■ 62697	SVPS WS1,5-01P-15	oranžová
■ 44834	SVPS WS1,5-01P-16	červená
■ 62698	SVPS WS1,5-01P-18	žlutá
■ 62699	SVPS WS1,5-01P-19	bílá
■ 62700	SVPS WS1,5-PE-01P-1C	žlutozelená (*)

### Príslušenství

obj.č.	objednávací název	popis
■ 46068	SVPS D-WS1,5-01P-11	bočnice pro svorkovnice WS1,5; šedá barva

## WS2,5

Jmenovité napětí V	800
Jmenovitý proud A	24
Průřez vodiče mm <sup>2</sup>	0,2 ~ 2,5
Šířka svorkov. mm	5
Materiál	PA / VO

Položky pocházející z řad -100A jsou nové výrobní revize u kterých byly především rozšířeny naváděcí plastové otvory pro vodiče)

### S bezšroubovým uchycením vodiče

obj.č.	objednávací název	barva
■ 23183	SVPS WS2,5-01P-11	šedá
■ 62741	SVPS WS2,5-01P-11-100A	šedá
■ 62742	SVPS WS2,5-01P-12-100A	modrá
■ 62743	SVPS WS2,5-01P-13-100A	černá
■ 62744	SVPS WS2,5-01P-14-100A	zelená
■ 62745	SVPS WS2,5-01P-15-100A	oranžová
■ 62746	SVPS WS2,5-01P-16-100A	červená
■ 62747	SVPS WS2,5-01P-18-100A	žlutá
■ 62748	SVPS WS2,5-01P-19-100A	bílá
■ 62749	SVPS WS2,5-PE-01P-1C-100A	žlutozelená (*)

### Príslušenství

obj.č.	objednávací název	popis
■ 23196	SVPS D-WS2,5-01P-11	bočnice pro svorkovnice WS2,5; šedá barva

## WS4

Jmenovité napětí V	800
Jmenovitý proud A	32
Průřez vodiče mm <sup>2</sup>	0,2 ~ 4
Šířka svorkov. mm	6
Materiál	PA / VO

Položky pocházející z řad -100A jsou nové výrobní revize u kterých byly především rozšířeny naváděcí plastové otvory pro vodiče)

### S bezšroubovým uchycením vodiče

obj.č.	objednávací název	barva
■ 23186	SVPS WS4-01P-11	šedá
■ 62753	SVPS WS4-01P-11-100A	šedá
■ 62754	SVPS WS4-01P-12-100A	modrá
■ 62755	SVPS WS4-01P-13-100A	černá
■ 62756	SVPS WS4-01P-14-100A	zelená
■ 62757	SVPS WS4-01P-15-100A	oranžová
■ 62758	SVPS WS4-01P-16-100A	červená
■ 62759	SVPS WS4-01P-18-100A	žlutá
■ 62760	SVPS WS4-01P-19-100A	bílá
■ 62761	SVPS WS4-PE-01P-1C-100A	žlutozelená (*)

### Príslušenství

obj.č.	objednávací název	popis
■ 23197	SVPS D-WS4-01P-11	bočnice pro svorkovnice WS4; šedá barva

## WS6

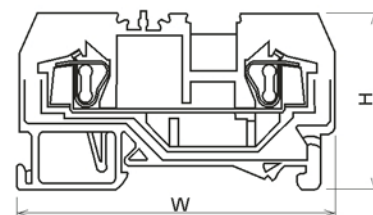
Jmenovité napětí V	800
Jmenovitý proud A	41
Průřez vodiče mm <sup>2</sup>	0,2 ~ 6
Šířka svorkov. mm	8
Materiál	PA / VO

### S bezšroubovým uchycením vodiče

obj.č.	objednávací název	barva
■ 28898	SVPS WS6-01P-11	šedá
■ 62766	SVPS WS6-01P-12	modrá
■ 62767	SVPS WS6-01P-13	černá
■ 62768	SVPS WS6-01P-14	zelená
■ 62769	SVPS WS6-01P-15	oranžová
■ 62770	SVPS WS6-01P-16	červená
■ 62771	SVPS WS6-01P-18	žlutá
■ 62772	SVPS WS6-01P-19	bílá
■ 62773	SVPS WS6-PE-01P-1C	žlutozelená (*)

### Príslušenství

obj.č.	objednávací název	popis
■ 28899	SVPS D-WS6-01P-11	bočnice pro svorkovnice WS4; šedá barva



	T	W	H
typ	mm	mm	mm
WS1,5	4,0	52,0	31,6
WS2,5	5,0	53,0	32,5
WS4	6,2	60,4	33,5
WS6	8,0	73,6	37,0



svorkovnice WS šedá



svorkovnice WS modrá



svorkovnice WS zelená



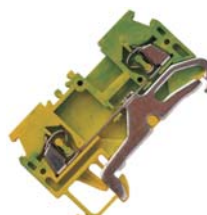
svorkovnice WS černá



svorkovnice WS žlutá



svorkovnice WS oranžová



svorkov. WS žlutozelená



svorkovnice WS bílá



bočnice WS šedá

Poznámka (\*): Žlutozelené zemní svorkovnice ("PE" v názvu) slouží k vodivému spojení s DIN lištou.

## WS10

### S bezšroubovým uchycením vodiče

Jmenovité napětí V	800
Jmenovitý proud A	57
Průřez vodiče mm <sup>2</sup>	0,2 ~ 10
Šířka svorkov. mm	10
Materiál	PA / V0

obj.č.	objednávací název	barva
■ 62774	SVPS WS10-01P-11	šedá
■ 62775	SVPS WS10-01P-12	modrá
■ 62776	SVPS WS10-01P-13	černá
■ 62777	SVPS WS10-01P-14	zelená
■ 62778	SVPS WS10-01P-15	oranžová
■ 62779	SVPS WS10-01P-16	červená
■ 62780	SVPS WS10-01P-18	žlutá
■ 62781	SVPS WS10-01P-19	bílá
■ 62782	SVPS WS10-PE-01P-1C	žlutozelená (*)

### Příslušenství

obj.č.	objednávací název	popis
■ 62691	SVPS D-WS10-01P-11	bočnice pro svorkovnice WS4; šedá barva

Poznámka (\*): Žlutozelené zemnicí svorkovnice ("PE" v názvu) slouží k vodivému spojení s DIN lištou.

## WS1,5-DB

### S bezšroubovým uchycením vodiče

Jmenovité napětí V	400
Jmenovitý proud A	18
Průřez vodiče mm <sup>2</sup>	0,2 ~ 1,5
Šířka svorkov. mm	5 (8 pro "T")
Materiál	PA / V0

obj.č.	objednávací název	barva
■ 34497	SVPS WS1,5-DB-01P-11	šedá
■ 34886	SVPS WS1,5T-DB-01P-11	šedá
■ 34528	SVPS WS1,5-DB-01P-12	modrá
■ 62737	SVPS WS1,5-DB-01P-13	černá
■ 34563	SVPS WS1,5-DB-01P-14	zelená
■ 34529	SVPS WS1,5-DB-01P-15	oranžová
■ 62738	SVPS WS1,5-DB-01P-16	červená
■ 62739	SVPS WS1,5-DB-01P-18	žlutá
■ 62740	SVPS WS1,5-DB-01P-19	bílá

Položka 34886 pocházející z řady WS1,5T obsahuje navíc přepážku rozdávající vstup pro vložení vodiče. Celková šířka je 8mm.

### Příslušenství

obj.č.	objednávací název	popis
■ 38830	SVPS D-WS1,5-DB-01P-11	bočnice pro svorkovnice WS1,5-DB; šedá barva
■ 12308	SVPS WHH-WS1,5-DB-01P-11	montážní nástavec na DIN35 lištu, se šroubkem
■ 26129	SVPS DG013-01P-11	montážní nástavec na DIN35 lištu, bez šroubku

## WS2,5-DB

### S bezšroubovým uchycením vodiče

Jmenovité napětí V	500
Jmenovitý proud A	24
Průřez vodiče mm <sup>2</sup>	0,2 ~ 2,5
Šířka svorkov. mm	6 (10 pro "T")
Materiál	PA / V0

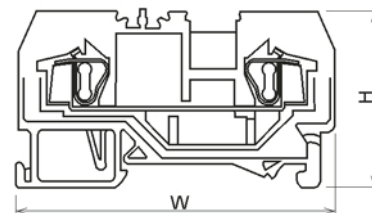
obj.č.	objednávací název	barva
■ 35653	SVPS WS2,5-DB-01P-11	šedá
■ 36676	SVPS WS2,5T-DB-01P-11	šedá
■ 35953	SVPS WS2,5-DB-01P-12	modrá
■ 62750	SVPS WS2,5-DB-01P-13	černá
■ 36048	SVPS WS2,5-DB-01P-14	zelená
■ 62751	SVPS WS2,5-DB-01P-15	oranžová
■ 36053	SVPS WS2,5-DB-01P-16	červená
■ 62752	SVPS WS2,5-DB-01P-18	žlutá
■ 35706	SVPS WS2,5-DB-01P-19	bílá

Položka 36676 pocházející z řady WS2,5T obsahuje navíc přepážku rozdávající vstup pro vložení vodiče. Celková šířka je 10mm.

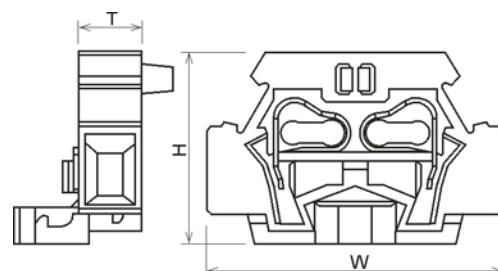
Položky pocházející z řad -100A jsou nové výrobní revize u kterých byly především rozšířeny naváděcí plastové otvory pro vodiče)

### Příslušenství

obj.č.	objednávací název	popis
■ 38829	SVPS D-WS2,5-DB-01P-11	bočnice pro svorkovnice WS2,5-DB; šedá barva
■ 12308	SVPS WHH-WS1,5-DB-01P-11	montážní nástavec na DIN35 lištu, se šroubkem
■ 26129	SVPS DG013-01P-11	montážní nástavec na DIN35 lištu, bez šroubku



typ	T mm	W mm	H mm
WS10	10	77,5	39,5



typ	T mm	W mm	H mm
WS1,5-DB	5	25	17
WS1,5T-DB	8	25	17
WS2,5-DB	6	28,0	18,0
WS2,5T-DB	10	28,0	18,0



WSxx-DB šedá



WSxxT-DB šedá



WSxx-DB modrá



WSxx-DB černá



WSxx-DB zelená



WSxx-DB oranžová



WSxx-DB červená



WSxx-DB bílá



D-WSxx-DB



WHH-WSxx-DB



DG013-01P

## WS4-DB

### S bezšroubovým uchycením vodiče

Jmenovité napětí V	630
Jmenovitý proud A	32
Průřez vodiče mm <sup>2</sup>	0,2 ~ 4
Šířka svorkov. mm	7 (12 pro "T")
Materiál	PA / V0

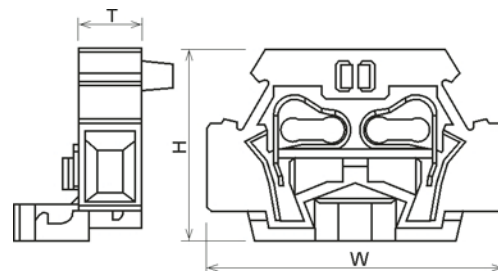
obj.č.	objednáací název	barva
■ 37287	SVPS WS4-DB-01P-11	šedá
■ 37985	SVPS WS4T-DB-01P-11	šedá
■ 37370	SVPS WS4-DB-01P-12	modrá
■ 62762	SVPS WS4-DB-01P-13	černá
■ 37371	SVPS WS4-DB-01P-14	zelená
■ 62763	SVPS WS4-DB-01P-15	oranžová
■ 37372	SVPS WS4-DB-01P-16	červená
■ 62764	SVPS WS4-DB-01P-18	žlutá
■ 62765	SVPS WS4-DB-01P-19	bílá

Položka 37985 pocházející z řady WS4T obsahuje navíc přepážku rozdávající vstup pro vložení vodiče. Celková šířka je 12 mm.

Položky pocházející z řad -100A jsou nové výrobní revize u kterých byly především rozšířeny naváděcí plastové otvory pro vodiče)

### Příslušenství

obj.č.	objednáací název	popis
■ 38687	SVPS D-WS4-DB-01P-11	bočnice pro svorkovnice WS4-DB; šedá barva
■ 12308	SVPS WHH-WS1,5-DB-01P-11	montážní nástavec na DIN35 lištu, se šroubkem
■ 26129	SVPS DG013-01P-11	montážní nástavec na DIN35 lištu, bez šroubku



typ	T mm	W mm	H mm
WS4-DB	7	33,4	23,0
WS4T-DB	12	33,4	23,0

## WS1,5-QU

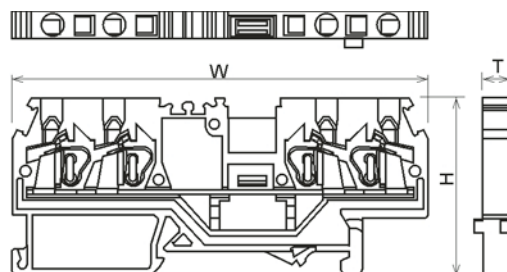
### S bezšroubovým uchycením vodiče

Jmenovité napětí V	800
Jmenovitý proud A	18
Průřez vodiče mm <sup>2</sup>	0,2 ~ 1,5
Šířka svorkov. mm	4
Materiál	PA / V0

obj.č.	objednáací název	barva
■ 45654	SVPS WS1,5-QU-01P-11	šedá

### Příslušenství

obj.č.	objednáací název	popis
■ 46334	SVPS D-WS1,5-QU-01P-11	bočnice pro svorkovnice WS1,5-QU; šedá barva



typ	T mm	W mm	H mm
WS1,5-QU	4	73,0	31,6
WS2,5-QU	5	75,5	32,5
WS4-QU	6	86,2	33,0

## WS2,5-QU

### S bezšroubovým uchycením vodiče

Jmenovité napětí V	800
Jmenovitý proud A	20
Průřez vodiče mm <sup>2</sup>	0,2 ~ 2,5
Šířka svorkov. mm	5
Materiál	PA / V0

obj.č.	objednáací název	barva
■ 30925	SVPS WS2,5-QU-01P-11	šedá
■ 30926	SVPS WS2,5-QU-PE-01P-1C	žlutozelená (*)

### Příslušenství

obj.č.	objednáací název	popis
■ 30927	SVPS D-WS2,5-QU-01P-11	bočnice pro svorkovnice WS2,5-QU; šedá barva

## WS4-QU

### S bezšroubovým uchycením vodiče

Jmenovité napětí V	800
Jmenovitý proud A	32
Průřez vodiče mm <sup>2</sup>	0,2 ~ 4
Šířka svorkov. mm	6
Materiál	PA / V0

obj.č.	objednáací název	barva
■ 45776	SVPS WS4-QU-01P-11	šedá

### Příslušenství

obj.č.	objednáací název	popis
■ 46335	SVPS D-WS4-QU-01P-11	bočnice pro svorkovnice WS4-QU; šedá barva



svorkovnice WSxx-QU šedá



WSxx-QU žlutozelená

Poznámka (\*): Žlutozelené zemní svorkovnice ("PE" v názvu) slouží k vodivému spojení s DIN lištou.

## WS2,5-SD S bezšroubovým uchycením vodiče

Jmenovité napětí V	800
Jmenovitý proud A	24
Průřez vodiče mm <sup>2</sup>	0,2 ~ 2,5
Šířka svorkov. mm	5
Materiál	PA / V0

obj.č.	objednávací název	barva
■ 23187	SVPS WS2,5-SD-01P-11	šedá

### Příslušenství

obj.č.	objednávací název	popis
■ 44355	SVPS D-WS2,5-SD-01P-11	bočnice pro svorkovnice WS2,5-SD; šedá barva
■ 30929	SVPS E-WS-01P-11	koncová zarážka na DIN lištu, šedá barva

## WS4-SD S bezšroubovým uchycením vodiče

Jmenovité napětí V	800
Jmenovitý proud A	32
Průřez vodiče mm <sup>2</sup>	0,2 ~ 4
Šířka svorkov. mm	6
Materiál	PA / V0

obj.č.	objednávací název	barva
■ 23188	SVPS WS4-SD-01P-11	šedá

### Příslušenství

obj.č.	objednávací název	popis
■ 23199	SVPS D-WS4-SD-01P-11	bočnice pro svorkovnice WS4-SD; šedá barva
■ 30929	SVPS E-WS-01P-11	koncová zarážka na DIN lištu, šedá barva

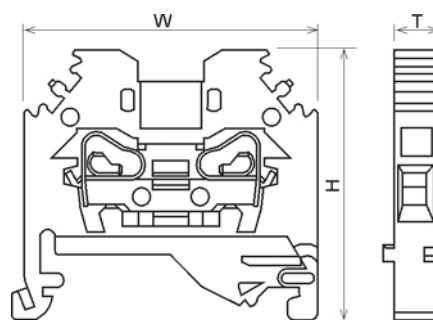
## WS6-SD S bezšroubovým uchycením vodiče

Jmenovité napětí V	800
Jmenovitý proud A	41
Průřez vodiče mm <sup>2</sup>	0,2 ~ 6
Šířka svorkov. mm	8
Materiál	PA / V0

obj.č.	objednávací název	barva
■ 43834	SVPS WS6-SD-01P-11	šedá

### Příslušenství

obj.č.	objednávací název	popis
■ 44403	SVPS D-WS6-SD-01P-11	bočnice pro svorkovnice WS6-SD; šedá barva
■ 30929	SVPS E-WS-01P-11	koncová zarážka na DIN lištu, šedá barva



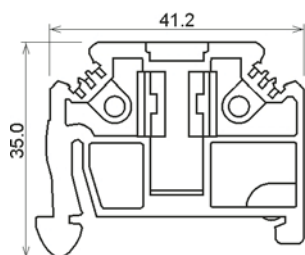
typ	T mm	W mm	H mm
WS2,5-SD	5	38,1	35
WS4-SD	6	40,1	37
WS6-SD	8	46,0	37



svorkovnice WSxx-SD šedá



bočnice D-WSxx-SD



zarážka E-WS



zarážka E-WS

## WS1,5-TW S bezšroubovým uchycením vodiče

Jmenovité napětí V	800
Jmenovitý proud A	18
Průřez vodiče mm <sup>2</sup>	0.2 ~ 1.5
Šířka svorkov. mm	4
Materiál	PA / V0

obj.č.	objednací název	barva
■ 45604	SVPS WS1,5-TW-01P-11	šedá

### Příslušenství

obj.č.	objednací název	popis
■ 46069	SVPS D-WS1,5-TW-01P-11	bočnice pro svorkovnice WS1,5-TW; šedá barva

## WS2,5-TW S bezšroubovým uchycením vodiče

Jmenovité napětí V	800
Jmenovitý proud A	24
Průřez vodiče mm <sup>2</sup>	0.2 ~ 2.5
Šířka svorkov. mm	5
Materiál	PA / V0

obj.č.	objednací název	barva
■ 45620	SVPS WS2,5-TW-01P-11	šedá

### Příslušenství

obj.č.	objednací název	popis
■ 46076	SVPS D-WS2,5-TW-01P-11	bočnice pro svorkovnice WS2,5-TW; šedá barva

## WS4-TW S bezšroubovým uchycením vodiče

Jmenovité napětí V	800
Jmenovitý proud A	32
Průřez vodiče mm <sup>2</sup>	0.2 ~ 4
Šířka svorkov. mm	6
Materiál	PA / V0

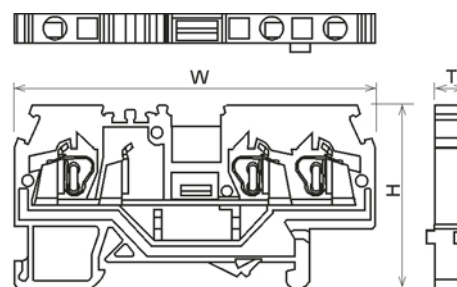
obj.č.	objednací název	barva
■ 45621	SVPS WS4-TW-01P-11	šedá

### Příslušenství

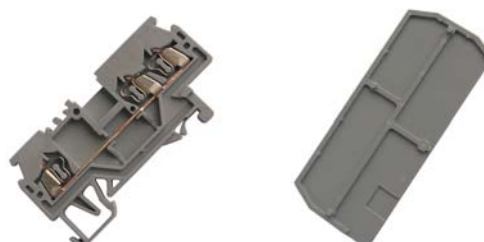
obj.č.	objednací název	popis
■ 46198	SVPS D-WS4-TW-01P-11	bočnice pro svorkovnice WS4-TW; šedá barva

## WFA/B/C/E Zkratovací propojky pro série WS

obj.č.	objednací název	použití v řadách svorkovnic ...	vodivý spoj polí ...
■ 46390	SVPS WFA1,5-01P-11	WS1,5 / WS1,5-QU / WS1,5-SD / WS1,5-TW	přímo sousedících
■ 30928	SVPS WFA2,5-01P-11	WS2,5 / WS2,5-QU / WS2,5-SD / WS2,5-TW	přímo sousedících
■ 44404	SVPS WFA4-01P-11	WS4 / WS4-QU / WS4-SD / WS4-TW	přímo sousedících
■ 44405	SVPS WFA6-01P-11	WS6 / WS6-QU / WS6-SD / WS6-TW	přímo sousedících
■ 33630	SVPS WFA16-01P-11	WS16 / WS16-QU / WS16-SD / WS16-TW	přímo sousedících
■ 46482	SVPS WFB2,5-01P-11	WS2,5 / WS2,5-QU / WS2,5-SD / WS2,5-TW	s 1 vynecháním
■ 46483	SVPS WFB4-01P-11	WS4 / WS4-QU / WS4-SD / WS4-TW	s 1 vynecháním
■ 46545	SVPS WFC2,5-2-01P-11	WS2,5 / WS2,5-QU / WS2,5-SD / WS2,5-TW	přímo sousedících
■ 39792	SVPS WFE-2,5-01P-11	WS2,5-DB / WS2,5T-DB	přímo sousedících



typ	T mm	W mm	H mm
WS1,5-TW	4	62,5	31,5
WS2,5-TW	5	64,2	32,5
WS4-TW	6	73,5	33,0



svorkovnice WSxx-TW šedá bočnice D-WSxx-TW



WFA2,5-01P

WFB2,5-01P-11



WFC2,5-2-01P-11

WFE-2,5-01P-11

E